

ADI-MWT

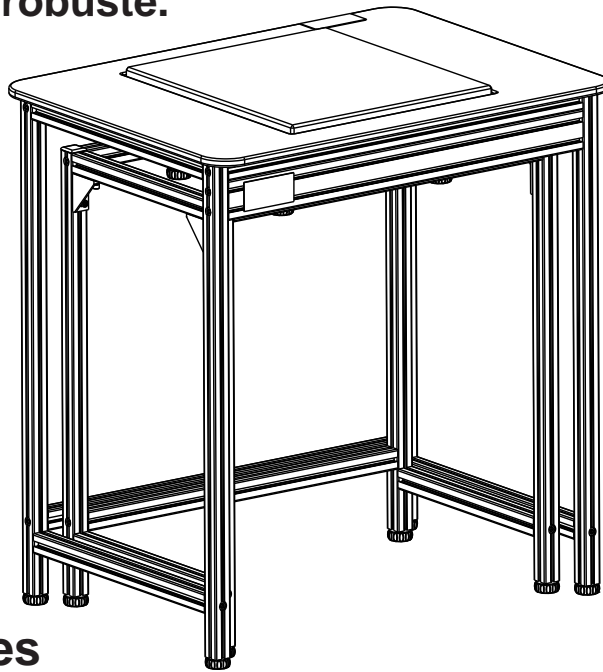
Table de pesée Anti Vibration

Pesées rapides et fiables, Performance, Valeur

La table de pesée vous donne une surface de travail horizontale et stable avec atténuation des vibrations, chocs et influences externes qui seraient susceptibles d'influencer le bon déroulement de vos pesées de précision.

Conçue pour le laboratoire ou les salles de pesée.

Ergonomique et robuste.



Caractéristiques

- Grande surface de travail de 400mm x 450mm
- Structure en aluminium légère
- Facile à monter et installer
- Pieds ajustables pour les surfaces non horizontales
- Marbre résistant aux rayures
- Surface du marbre polie

Structure en 2 parties distinctes

- Surface de travail interne composée d'une large plaque de marbre montée sur des pieds ajustables avec absorbeurs de chocs en caoutchouc.
- Une table avec structure en aluminium et pieds ajustables

Dimensions 800 (L) x 600 (P) x 782 (H) mm

Surface de travail 400 x 450 mm

Poids de la surface de travail 49kg

Poids total 77kg



AND ...Clearly a Better Value
A&D Company, Limited
<http://www.aandd.jp>